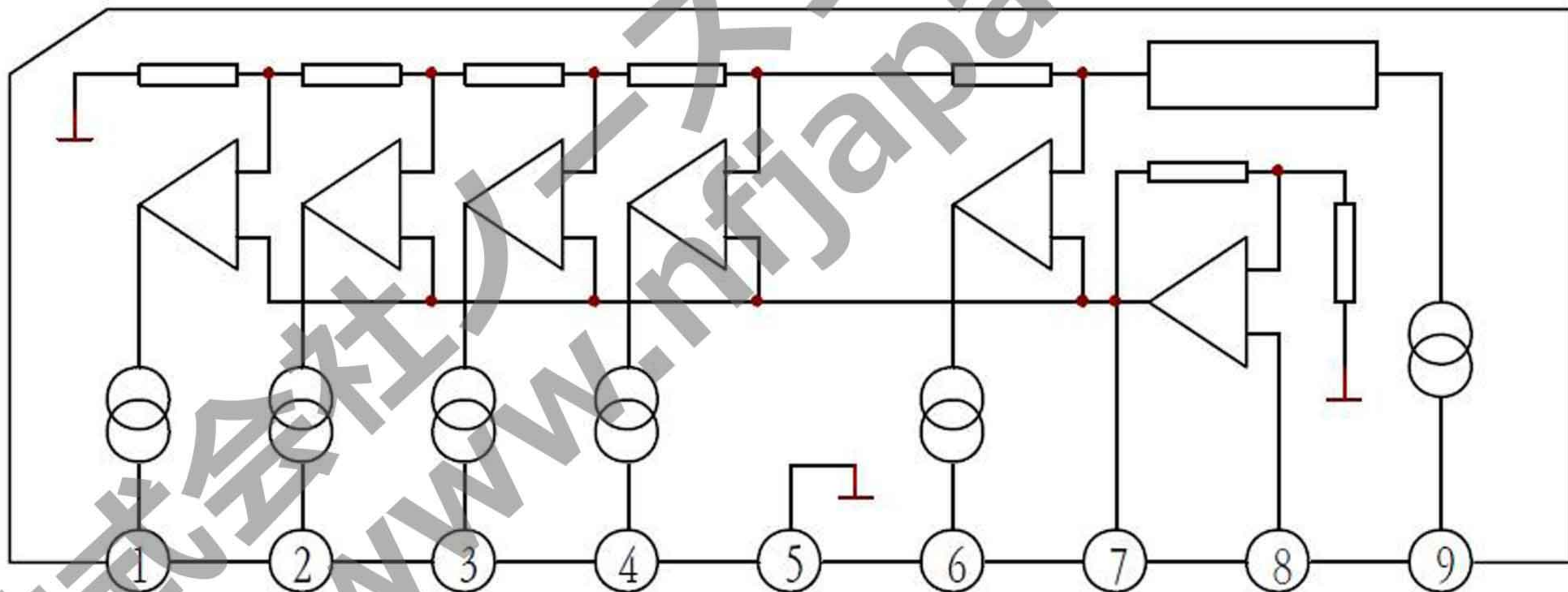


5LED レベルメーターIC – KA2284

●概要と特徴

- KA2284は5LEDレベルメーターICで、AC検波アンプを内蔵しています
AC/DCのレベルメーターとして最適です。
例) VUメーターやシグナルインジケータ
- 高利得のAC検波アンプを内蔵($G_v=26\text{dB}$);
- LED点灯時のノイズレベルが低い
- 対数型の5LEDインジケータ(-10dB, -5dB, 0dB, 3dB, 6dB)
- 定格電流(15mA)
- 広い動作電圧(3.5V-16V)
- ソケットダイオードやトランジスタ無しのALC回路を実現
- 外付け必要部品が非常に少ない
- 小型 SIP 9 ピンプラスチックパッケージ採用

●ブロック図と端子機能



端子No.	名称		端子No.	名称	機能
1	OUT1	-10dB出力	6	OUT5	6dB出力
2	OUT2	-5dB出力	7	OUT	出力ピン
3	OUT3	0dB出力	8	IN	入力ピン
4	OUT4	3dB出力	9	Vcc	電源
5	GND	グラウンド			

最大定格 (Tamb=25℃)

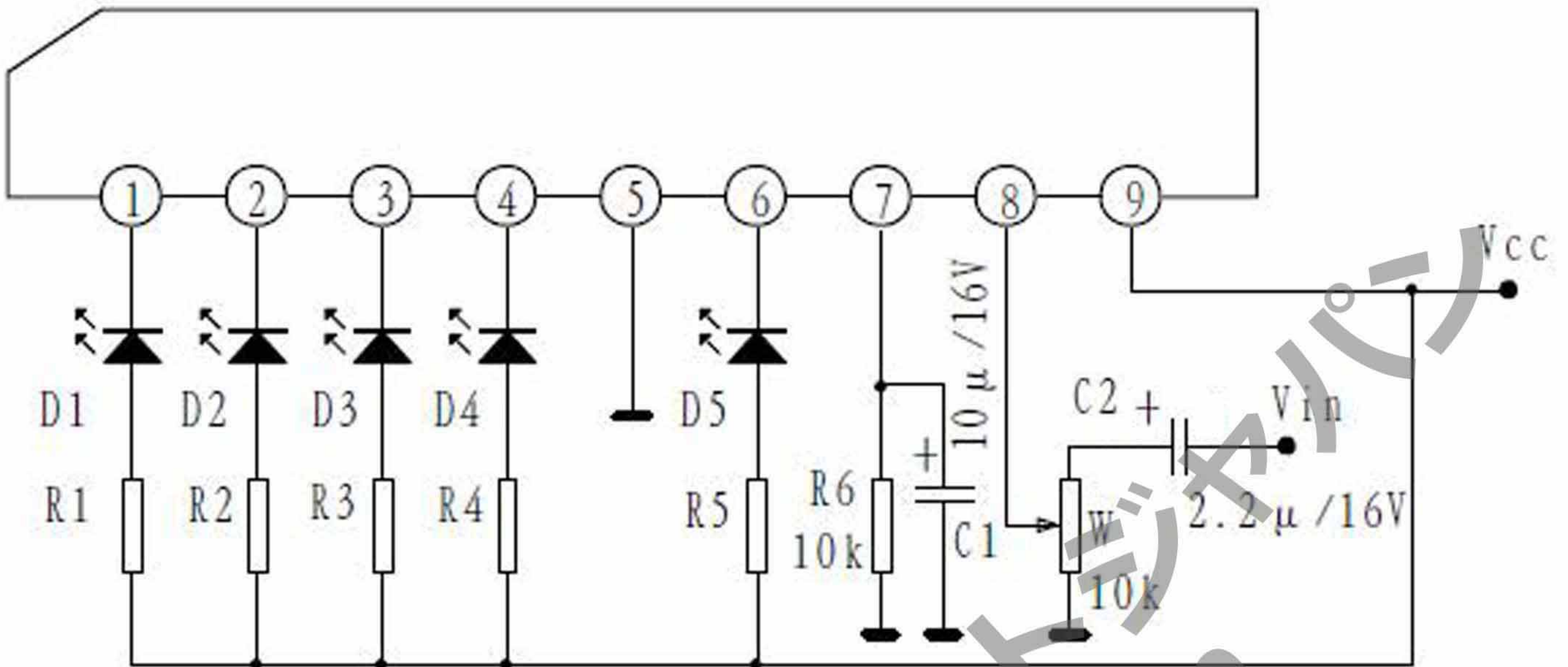
項目	記号	数値	単位
電源電圧	V _{CC}	18	V
アンプ入力ピン	V8	-0.5V~V _{CC}	V
アンプ出力ピン	V7	6	V
LED駆動ピン	V _{OUT}	18	V
消費電力	P _D	1100	mW
動作温度	T _{opr}	-20~+70	℃
保存温度	T _{stg}	-40~+125	℃

電気的特性

(特に明記しない限り, V_{CC}=6V, f=1kHz, Tamb=25℃)

項目	記号	条件	最小	標準	最大	単位
静止電流	I _{CC}	V _{in} =0		5	8	mA
電源電圧	V _{CC}		3.5	6.0	16.0	V
感度	V _m	点亮 0dB LED	46	56	66	mA
-10dB 出力	V _{c1}		-11.5	-10	-8.5	dB
-5dB 出力	V _{c2}		-6	-5	-4	dB
0dB 出力	V _{c3}			0		dB
3dB 出力	V _{c4}		2.5	3.0	3.5	dB
6dB 出力	V _{c5}		5	6	7	dB
LED 駆動電流	I _{LED}		11.0	15.0	18.5	mA
アンプゲイン	G _v	V _{in} =0.1V	24	26	28	dB
入力バイアス電流	I _b		-1.0	-0.3		μA

• 応用回路



• パッケージの外形図

